



Aprobación de Resistencia al Fuego por Asimilación

(Tabique F-15)

AISLACOR SPA

z2fral18bfaf

Código de verificación

www.dictuc.cl/verifica

Título del Proyecto: “Aprobación de Resistencia al Fuego por Asimilación (Tabique, F-15)”

Señores **AISLACOR SPA**
RUT 77.667.096-0
Atención José Luis Sfier Mujaes -Director de Proyectos
Dirección Avenida Prat 930, Concepción
Teléfono + 56 990993055
Correo electrónico jsfeir@collicura.cl

Propuesta IPF N°41100-v1 / OT-AS-156
Ticket N° 51468
Orden de Compra N° 05961-0
Informe N° IPF-INF-221-24 / N° Dictuc 1621935

Autor

Autor Victoria Garrido V.– Ingeniero II
Revisor Andrés Santis Á.- Gerente de Unidad



Andrés Santis Á.
Gerente de Unidad
Ingeniería de Protección contra el Fuego
Dictuc S.A.

z2fral18bfaf

Código de verificación
www.dictuc.cl/verifica

CONTENIDO

NORMAS GENERALES	4
1. INTRODUCCIÓN	5
2. OBJETIVOS	5
3. ALCANCE	5
4. METODOLOGÍA	6
5. ANTECEDENTES REFERENCIALES	7
6. DESCRIPCIÓN DEL ELEMENTO A ASIMILAR	8
7. EVALUACIÓN TÉCNICA Y ANÁLISIS	9
8. CONCLUSIÓN	11
9. ANEXOS	12
9.1 ANTECEDENTES UTILIZADOS POR IPF.....	12
9.2 ANTECEDENTES ENSAYO A ESCALA	12

z2fral18bfaf

Código de verificación

www.dictuc.cl/verifica

Normas Generales

- El presente informe presenta los resultados del estudio “Aprobación de Resistencia al Fuego por Asimilación (Tabique, F-15)” desarrollado durante junio 2024
- El presente informe fue preparado por **Dictuc** a solicitud del **Mandante**, bajo su responsabilidad exclusiva.
- Los alcances de este estudio están definidos explícitamente en la Sección 3 del presente informe. Las conclusiones de este informe se limitan a la información disponible para su ejecución.
- La información contenida en el presente informe no podrá ser reproducida total o parcialmente, para fines publicitarios, sin la autorización previa y por escrito de **Dictuc** mediante un Contrato de Uso de Marca.
- El **Mandante** podrá manifestar y dejar constancia verbal y escrita, frente a terceros, sean estas autoridades judiciales o extrajudiciales, que el trabajo fue preparado por **Dictuc**, y si decide entregar el conocimiento del presente informe de **Dictuc**, a cualquier tercero, deberá hacerlo en forma completa e íntegra, y no partes del mismo.
- El presente informe es propiedad del **Mandante** sin embargo si **Dictuc** recibe la solicitud de una instancia judicial hará entrega de una copia de este documento al tribunal que lo requiera, previa comunicación por escrito al **Mandante**.
- El presente informe es resultado de las metodologías desarrolladas por **Dictuc**, del alcance del informe encomendado y de los antecedentes que el **Mandante** puso a disposición de **Dictuc**. El **Mandante** acepta expresamente que los resultados del presente informe pueden en definitiva, no serles favorables a sus intereses particulares.
- El **Mandante** declara conocer y aceptar los términos y condiciones generales para la prestación de servicios, disponibles para todo el público en su sitio web oficial www.dictuc.cl/tyc.

z2fral18bfaf

Código de verificación
www.dictuc.cl/verifica

1. Introducción

José Luis Sfier Mujaes, en representación de **AISLACOR SPA.**, solicitó a la Unidad de Ingeniería de Protección Contra el Fuego (IPF) de DICTUC un estudio para verificar la posible asimilación de resistencia al fuego de un sistema constructivo, en base a antecedentes de ensayos previos.

Este documento contiene el informe técnico presentado por IPF al mandante con los resultados obtenidos en el estudio realizado.

2. Objetivos

Determinar si existen los suficientes antecedentes para asignar la clasificación de resistencia al fuego **F-15** a un Tabique, en base a una o más referencias de ensayo previas.

3. Alcance

Las conclusiones obtenidas del presente estudio son sobre la base de la información entregada por el mandante.

Vigencia: Como las conclusiones son obtenidas de antecedentes y resultados reportados en ensayos anteriores, la vigencia de este documento será la misma de los informes de ensayos utilizado como antecedente en cada caso¹.

En este informe se asume que las piezas de madera cumplen con las normas de cálculo aplicables según la legislación nacional y las condiciones propias de diseño del proyecto. No es parte del alcance de esta aprobación la evaluación estructural del sistema según normas de diseño.

¹ La vigencia señalada en el Listado Oficial sanciona sólo la inscripción en el listado, no existiendo a la fecha sanción en relación con la vigencia de los informes de ensayo propiamente tal. Por lo tanto, y para efectos de este estudio, la inscripción en el Listado Oficial refleja la existencia de un informe oficial de ensayo de resistencia al fuego válido y sin sanción de vigencia o caducidad a la fecha de emisión de este informe.

4. Metodología

Marco Teórico: La Resistencia al Fuego se demuestra a través de la ejecución de ensayos de resistencia al fuego, realizados según la norma NCh935/1.Of97 “Prevención de incendio en edificios - Ensayo de resistencia al fuego - Parte 1: Elementos de construcción en general”. Esta norma entrega la resistencia al fuego y la clasificación de cada elemento ensayado (F).

La resistencia al fuego se define en la norma NCh935 como: *“Cualidad de un elemento de construcción de soportar las condiciones de un incendio estándar, sin deterioro importante de su capacidad funcional. Esta cualidad se mide por el tiempo en minutos durante el cual el elemento conserva la estabilidad mecánica, la estanquidad a las llamas, el aislamiento térmico y la no emisión de gases inflamables”*.

Por otro lado, la Ordenanza General de Urbanismo y Construcciones (OGUC), en su Título IV – Capítulo 3 “De las Condiciones de Seguridad contra Incendios”, en el Artículo 4.3.2 indica: *“.....Si al solicitarse la recepción definitiva de una edificación, alguno de los elementos, materiales o componentes utilizados en ésta no figura en el Listado Oficial de Comportamiento al Fuego y no cuenta con certificación oficial conforme a este artículo, se deberá presentar una certificación de un profesional especialista, **asimilando el elemento**, material o componente propuesto a alguno de los tipos que indica el artículo 4.3.3., de este mismo Capítulo y adjuntar la certificación de éstos en el país de origen....”*

Los pasos que se ejecutan en el estudio de asimilación son los siguientes:

1. Revisión de solución(es) ensayada(s) utilizada(s) como referencia para el análisis.
2. Revisión del diseño constructivo a asimilar.
3. Comparación de las soluciones ensayadas versus solución a asimilar y ejecución de la evaluación técnica para establecer si procede o no la asimilación.
4. Conclusión sobre la asimilación.

z2fral18bfaf

Código de verificación
www.dictuc.cl/verifica

5. Antecedentes referenciales

La solución constructiva tomada como referencias o base para el desarrollo de este informe, corresponden a un elemento inscrito en el listado oficial de comportamiento al fuego del MINVU, cuya descripción técnica se presenta en **Figura 1** a continuación.

A.2.3.15.26 Tabique Perimetral Etsapol, Esp. = 50 mm; Et 90 mm

DESCRIPCION DE LA SOLUCION					
Elemento de construcción destinado a uso perimetral o divisorio de edificios, formado por una estructura de madera hecha con listones de pino radiata de 45 x 75 mm, cepillado. Consta de cinco pie-derechos distanciados entre ejes a 0,60 m, aproximadamente, tres cadenetas separadas entre ejes a 0,60 m, y una solera inferior y otra superior. Esta estructuración de madera está forrada por una cara con una plancha de yeso - cartón estándar de 10 mm de espesor. La otra cara está forrada con una placa de madera OSB de 9,5 mm de espesor. Todo el conjunto está atornillado a la estructura de madera. Tal configuración deja espacios libres en el interior del elemento, los cuales están rellenos con planchas planas de poliestireno expandido que presentan una densidad nominal de 10 kg/m ³ y un espesor de 50 mm. Espesor total del elemento 90 mm. El peso del elemento es de 112 kilogramos.					
INSTITUCIÓN	Informe de Ensayo N°	Laboratorio	Fecha de Ensayo	Resistencia	Vigencia de la Inscripción
ASOCIACION CHILENA DE POLIESTIRENO EXPANDIDO - ACHIPEX	278.792	IDIEM	03-03-03	F-15	Según RES.EX. N°581

Figura 1. Referencia N°1 –Inscripción A.2.3.15.26 del listado oficial de comportamiento al fuego MINVU

z2fral18bfaf

Código de verificación

www.dictuc.cl/verifica

6. Descripción del elemento a asimilar

La **Tabla 1** entrega la descripción del elemento en estudio:

Tabla 1. Descripción del tabique en estudio.

Ítem	Descripción
Tipo de estructura	Estructura de madera de pino impregnado 45x90 [mm] distanciadas cada 0,4 m.
Cara expuesta al fuego	Placa de yeso cartón Volcanita® tipo "ST", de 10 [mm] de espesor.
Aislación térmica interior	Panel de fibra natural "AISLACOR" de 90[mm] de espesor (tres capas) y densidad de 50 [kg/m ³].
Cara no expuesta al fuego	Placa de OSB de 9,5 [mm] de espesor.
Fijaciones	Las Placas de yeso cartón están fijadas con tornillos 6x1-1/4" cada máximo 25 [cm]. Placas de OSB por el perímetro cada 15 [cm] y 20 [cm] en la parte central. Clavo Helicoidal Galvanizado de 65 [mm].
Espesor total	109,5 [mm].
Capacidad de soporte de carga	No es posible informar una sobrecarga mecánica ²

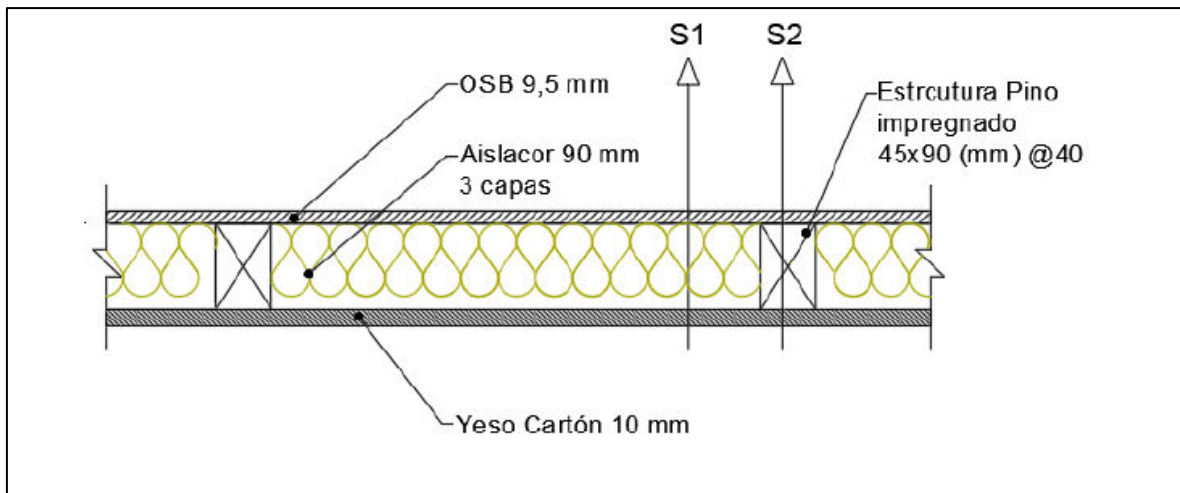


Figura 2. Esquema general de muro a asimilar

² La solución ensayada utilizada para base para este informe no informa sobrecarga mecánica. Por dicha razón, no es posible informar una sobrecarga mecánica máxima para la clasificación de resistencia al fuego de la solución evaluada.

z2fral18bfaf

Código de verificación
www.dictuc.cl/verifica

7. Evaluación técnica y análisis

Al analizar la solución de referencia (N°1) con la solución propuesta indicada en el punto 6, se aprecia principalmente las siguientes diferencias:

- Modificación de la escuadría y disminución de distanciamiento entre piezas de madera de pino radiata escuadría 45 x 75 [mm] distanciados cada 0,6 [m] a piezas de madera de pino impregnado de escuadría 45 x 90 [mm] distanciados cada 0,4 [m].
- Cambio del tipo de aislación de paneles de Poliestireno de 50 [mm] a Panel de fibra natural Aislacor® de 90 [mm] de espesor y densidad de 50 [kg/m³].

Al comparar la solución de referencia con la propuesta se aprecia que ambas poseen estructura de madera la solución en estudio aumenta su escuadría de perfiles 45x75 a 45x90 [mm], disminuyendo su distanciamiento de 0,6 [m] a cada 0,4 [m], lo que mejora la estabilidad estructural del sistema durante ese intervalo de tiempo analizado.

La cara expuesta al fuego mantiene el tipo de la placa yeso cartón tipo ST de 10 [mm] de espesor.

En este caso particular la resistencia al fuego está basada principalmente a la resistencia al fuego que ofrece la capa de yeso cartón Volcanita® “ST” de 10 [m] a igual que la referencia, por lo que el tiempo de exposición al incendio de las piezas de madera se dará en un tiempo igual o muy cercano a los 15 minutos, no habiendo riesgo de pérdida de estabilidad mecánica o capacidad soportante antes de ese tiempo.

En su cara no expuesta al fuego, mantiene placa de “OSB” de 9,5 [mm] de espesor.

Por otro lado, la solución propuesta al incluir aislación de panel de fibra natural de 90 [mm] de espesor y densidad de 50 [kg/m³], su efecto en la solución estudiada será similar o incluso favorable, ya que, al ser un material orgánico de mayor densidad, ocupará tiempo en consumirse por combustión de la fibra natural antes de dejar libre paso al fuego. Cabe señalar que el material panel de fibra natural³ Aislacor® ha demostrado mediante ensayo de resistencia al fuego a escala que tiene la habilidad de al menos mantener la clasificación de resistencia al fuego de una solución constructiva, no fallando, a causa, por ejemplo, de la combustión de la fibra natural.

El resultado de la prueba se detalla en el **Anexo 9.2**

³ De acuerdo con las pruebas experimentales presentadas en el anexo 9.2, la solución con aislante de panel de fibra natural de densidad de 50 [kg/m³] sometido a la curva de incendio estándar permitió una diferencia positiva de 30 minutos respecto a lana de vidrio. Esta prueba experimental es realizada en probetas de muro o tabique tipo “pequeña escala” (690x690 mm), por lo que el resultado no puede considerarse en sí mismo como “ensayo oficial”, sino que sólo es útil para efectos comparativos y de verificación técnica y sólo para esta asimilación.

De acuerdo a la comparación y análisis realizado en base a referencias de ensayo oficial existentes y a la verificación en laboratorio realizada, se observan que los cambios apuntan a que el tabique propuesto tendrá un desempeño de resistencia al fuego tal que puede conservar la clasificación F-15.

Este análisis presupone que las piezas de madera cumplen con las normativas de cálculo establecidas por la legislación nacional y las condiciones específicas del diseño del proyecto.

De acuerdo al análisis realizado, **es factible** la asimilación para una clasificación **F-15**.

z2fral18bfaf

Código de verificación

www.dictuc.cl/verifica

8. Conclusión

De acuerdo al juicio técnico efectuado y a la solución constructiva ensayada tomada como referencia en el desarrollo de este informe, la solución propuesta de tabique especificada en el **punto 6** del presente informe y descrita en la **Tabla 2** a continuación, **queda aprobada por asimilación** para la clasificación de resistencia al fuego **F-15**.

Tabla 2. Descripción de la solución de Tabique asimilada F-15.

Ítem	Descripción
Tipo de estructura	Estructura de madera de pino impregnado 45x90 [mm] distanciadas cada 0,4 m.
Cara expuesta al fuego	Placa de yeso cartón Volcanita, tipo "ST", de 10 [mm] de espesor.
Aislación térmica interior	Panel de fibra natural "AISLACOR" de 90 [mm] de espesor (tres capas) y densidad de 50 [kg/m ³].
Cara no expuesta al fuego	Placa de OSB de 9,5 [mm] de espesor.
Fijaciones	Las Placas de yeso cartón están fijadas con tornillos 6x1-1/4" cada máximo 25 [cm]. Placas de OSB por el perímetro cada 15 [cm] y 20 [cm] en la parte central. Clavo Helicoidal Galvanizado de 65 [mm].
Espesor total	109,5[mm].
Capacidad de soporte de carga	No es posible informar una sobrecarga mecánica ⁴

NOTA: Este resultado asume que las piezas de madera cumplen con las normas de cálculo aplicables según la legislación nacional y las condiciones propias de diseño del proyecto.

⁴ La solución ensayada utilizada para base para este informe no informa sobrecarga mecánica. Por dicha razón, no es posible informar una sobrecarga mecánica máxima para la clasificación de resistencia al fuego de la solución evaluada.

z2fral18bfaf

Código de verificación
www.dictuc.cl/verifica

9. Anexos

9.1 Antecedentes utilizados por IPF

- Ordenanza General de Urbanismo y Construcciones (OGUC) vigente a la fecha de este informe.
- Listado Oficial de Comportamiento al Fuego de Elementos y componentes de la Construcción del Ministerio de Vivienda y Urbanismo.

9.2 Antecedentes ensayo a escala

A continuación, se presenta los resultados de un ensayo de resistencia al fuego a pequeña escala, el cual tiene como objetivo principal la evaluación relativa respecto a lo utilizado en la solución base o de referencia en el estudio de asimilación.

El ensayo fue desarrollado en las dependencias del Laboratorio de la Unidad de Ingeniería en Protección Contra el Fuego (IPF) de DICTUC.

Esta prueba en ningún caso permite al mandante afirmar que su producto ha sido certificado por DICTUC, ni los resultados obtenidos corresponden a valores absolutos o característicos del material, sino que corresponden sólo a antecedentes relativos, y son válidos sólo para las muestras ensayadas y para las condiciones de ensayo descritas en este informe.

La Unidad de IPF determinó realizar dos pruebas de resistencia al fuego a pequeña escala de tabiques con diferente aislante, de tal manera obtener complementaria que permita respaldar criterios técnicos de asimilación realizados en este estudio.

La prueba se realizó siguiendo la curva de calentamiento de la norma NCh935/1.Of97 "Prevención de incendio en edificios - Parte 1: Elementos de construcción en general" y se evaluaron los criterios de falla por temperatura promedio y temperatura puntual máxima.

z2fral18bfaf

Código de verificación
www.dictuc.cl/verifica

9.2.1. configuración de las probetas

Tabla 3. Configuración de las probetas para ensayo

Probeta N°	Descripción							
	Alto (mm)	Ancho (mm)	Espesor (mm)	Masa total (kg)	Cara expuesta al fuego	Cara no expuesta al fuego	Aislante	Estructura
1	700	700	90	13,5	Yeso cartón ST 10 mm	OSB de 9,5 mm	Panel de fibras naturales e = 50 [mm]. Densidad nominal = 50 [kg/m³]	Estructura de Pino Radiata de 45 x 70 [mm]. Humedad 15%
2	700	700	90	14	Yeso cartón ST 10 mm	OSB de 9,5 mm	Lana de vidrio e = 50 [mm]. Densidad nominal = 14 [kg/m³]	Estructura de Pino Radiata de 45 x 70 [mm]. Humedad 25%

9.2.2. Resultados

Tabla 4: Resultados obtenidos

Criterios de resistencia al fuego		NCh935/1 Of.97	Tiempo de falla Probeta N°1	Tiempo de falla Probeta N°2
i) Capacidad de soporte de carga		9.2.1	No evaluado	No evaluado
ii) Aislamiento	Temperatura media cara no expuesta (153°C máx.)	ítem 9.2.2.1 a)	85 [min] ⁵	55 [min] ⁶
	Temperatura máxima cara no expuesta (193°C máx.)	ítem 9.2.2.1 b)	89 [min] ⁷	54 [min] ⁸
iii) Estanquidad	Grietas y fisuras	ítem 9.2.3.1	N.O.	N.O.
	Falta de estanquidad	ítem 9.2.3.2	N.O.	N.O.
iv) Emisión de gases inflamables		ítem 9.2.4	N.O.	51 [min]

N.O.: No observado hasta el término del ensayo.

⁵ La temperatura media en la cara no expuesta al fuego obtenida a los 85 [min] fue de 155 [°C].

⁶ La temperatura media en la cara no expuesta al fuego obtenida a los 55 [min] fue de 154 [°C].

⁷ La temperatura puntual máxima de falla en la cara no expuesta al fuego a los 89 [min] fue de 195 [°C].

⁸ La temperatura puntual máxima de falla en la cara no expuesta al fuego a los 54 [min] fue de 208 [°C].

9.2.3. observaciones

El primer ensayo se detuvo a los 91 minutos, posterior a la falla por temperatura media y temperatura máxima alcanzada en la cara no expuesta al fuego, según se describe en Tabla 4

El segundo ensayo se detuvo a los 55 minutos, posterior a la falla por emisión de gases inflamables, temperatura máxima y media alcanzada en la cara no expuesta al fuego, según se describe en **Tabla 4**.

9.2.4. Conclusiones

De acuerdo a los resultados obtenidos y las observaciones visuales durante y después del ensayo, se concluye que:

Ensayo N°1 (Aislante Panel de Fibras Naturales)

- a) La probeta no emitió gases inflamables durante toda la prueba.
- b) La probeta se mantuvo su estanquidad durante todo el ensayo.
- c) La probeta superó la temperatura media de falla de 153°C en la cara no expuesta al fuego a los 85 minutos. En ese instante la temperatura puntual era de 178°C.
- d) La probeta superó la temperatura puntual de 193°C en la cara no expuesta al fuego a los 89 minutos.
- e) El ensayo fue detenido a los 89 minutos.

Ensayo N°2 (Aislante Lana de Vidrio)

- a) A los 51 minutos del ensayo se aplica llama en zona inferior de la probeta, fallando por gases inflamables.
- b) La probeta se mantuvo su estanquidad durante todo el ensayo.
- c) La probeta superó la temperatura media de falla de 152°C en la cara no expuesta al fuego a los 55 minutos.
- d) La probeta superó la temperatura puntual de 193°C en la cara no expuesta al fuego a los 54 minutos.
- e) El ensayo fue detenido a los 55 minutos.

z2fral18bfaf

Código de verificación
www.dictuc.cl/verifica